

LOT BAR TAP Miscelatore monocomando a due fori con rosette separate - Dark Chrome

LOT

32 805 680



- sporgenza 165 mm
- bocca girevole 360°
- Getto con aria
- altezza rubinetteria 230 mm
- altezza fino al regolatore del getto laminare 205 mm
- rosetta separata 55 x 55 mm
- diametro foro rubinetteria 35 mm
- diametro foro miscelatore monocomando 44 mm
- portata max 8 l/min a una pressione idraulica di 3 bar
- senza piombo
- Questo prodotto può aiutare un edificio a soddisfare i requisiti dei Green Building Rating Systems, ad es. LEED®, BREEAM®, DGNB

Comando posizionabile liberamente.

	Dark Chrome	32 805 680-19
	Cromato	32 805 680-00
	Platinato spazzolato	32 805 680-06
	Platinato	32 805 680-08
	Ottone spazzolato (Oro 23k)	32 805 680-28
	Champagne spazzolato (Oro 22k)	32 805 680-46
	Champagne (Oro 22k)	32 805 680-47
	Dark Platinum spazzolato	32 805 680-99

Prodotti complementari



Comando piletta ad eccentrico con manopola con manopola - Dark Chrome

10 711 970-19

Prodotti complementari



Dispenser con rosetta - Dark Chrome

82 439 970-19

LOT BAR TAP Miscelatore monocomando a due fori con rosette separate -
Dark Chrome

LOT

32 805 680

mm [inches]

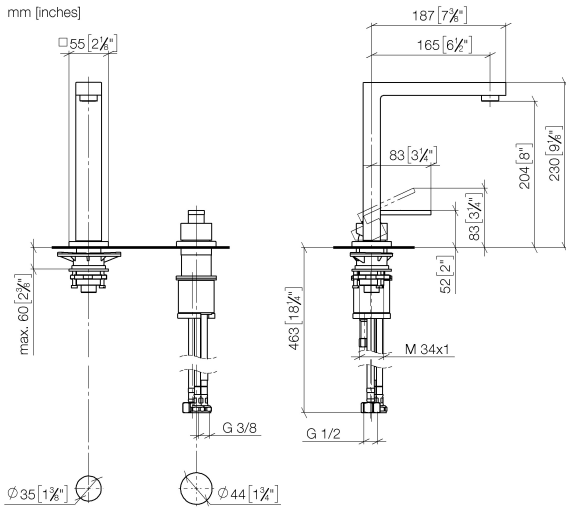
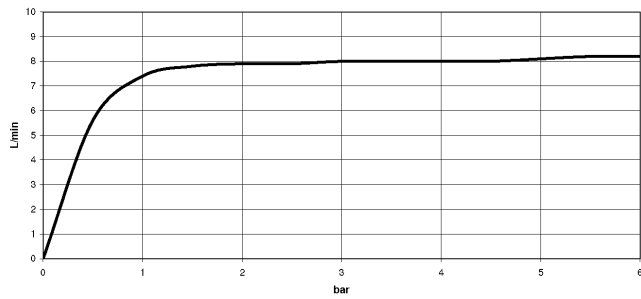


Diagramma di portata



Certificati

GDV_0400283.

LGA_18887.

**LOT BAR TAP Miscelatore monocomando a due fori con rosette separate -
Dark Chrome**

LOT

32 805 680
Parts for other
finishes can be found
here: Cromato

